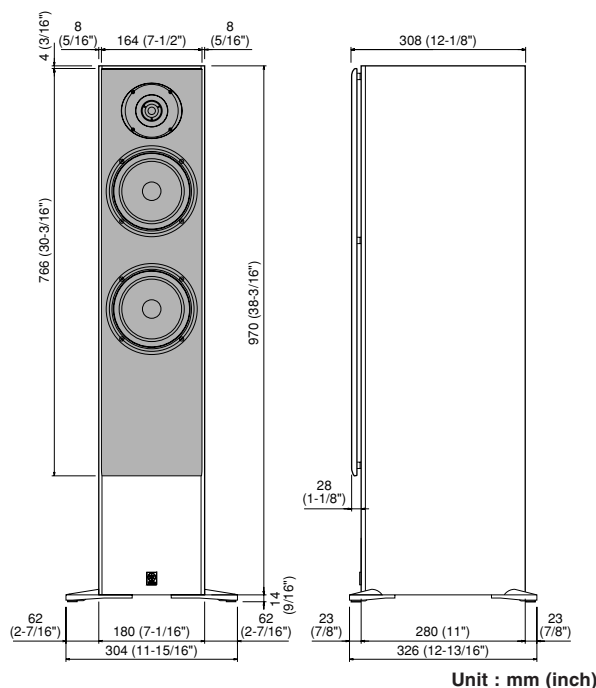


SPEAKER SYSTEM NS-325F

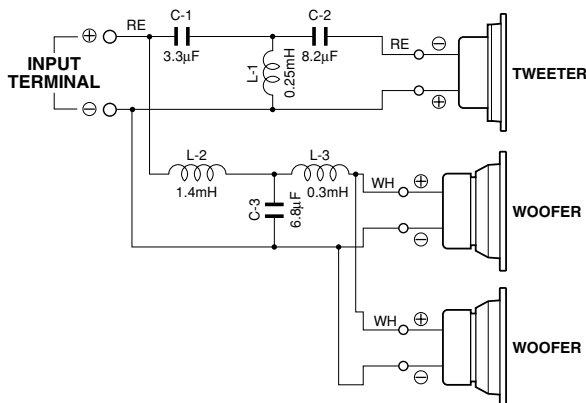
NS-325F

SERVICE MANUAL

■ DIMENSIONS / 寸法図



■ NETWORK CIRCUIT DIAGRAM / ネットワーク回路図



■ SPECIFICATIONS / 参考仕様

Type / 型式 2-Way Bass Reflex Speaker System
Magnetic Shielding Type
/ 2ウェイバスレフ防磁型

Drivers / スピーカーユニット

Woofer 13 cm (5-1/8") Cone Type x 2
Tweeter 3 cm (1-3/16") Dome Type x 1

Frequency Response / 再生周波数帯域

U, R, T, G, J models 40 Hz to 50 kHz (-10 dB)
J model 40 Hz to 100 kHz (-30dB)

Impedance / インピーダンス 6 ohms

Nominal Input Power / 許容入力 50 W

Maximum Input Power / 最大入力 200 W

Sensitivity / 出力音圧レベル 88 dB/2.83 V/m

Crossover Frequency / クロスオーバー周波数 2.5 kHz

Input Terminal / 入力端子 Screw/Banana Type

Dimensions (W x H x D) / 寸法(幅 x 高さ x 奥行き)

304 x 984 x 326 mm (11-15/16" x 38-3/4" x 12-13/16")

Weight / 質量 16.0 kg (35 lbs. 4 oz)
(Including the stands)

Finish / 仕上げ

Cherry color Mahogany real wood veneer urethane finish
Black color Mahogany real wood veneer urethane finish

Accessories / 付属品 Speaker Cable (4 m) x 1 [J model]
Stand x 4 (L x 2, R x 2)
Nonskid Pad x 4
Screw (6 mm) x 4
Screw (4 mm) x 4

* Specifications subject to change without notice due to product improvements.

U U.S.A. model
R General model
T Chinese model
G European model
J Japanese model



このサービスマニュアルは、エコマーク認定の再生紙を使用しています。
This Service Manual uses recycled paper.

© 2005 YAMAHA CORPORATION All rights reserved.

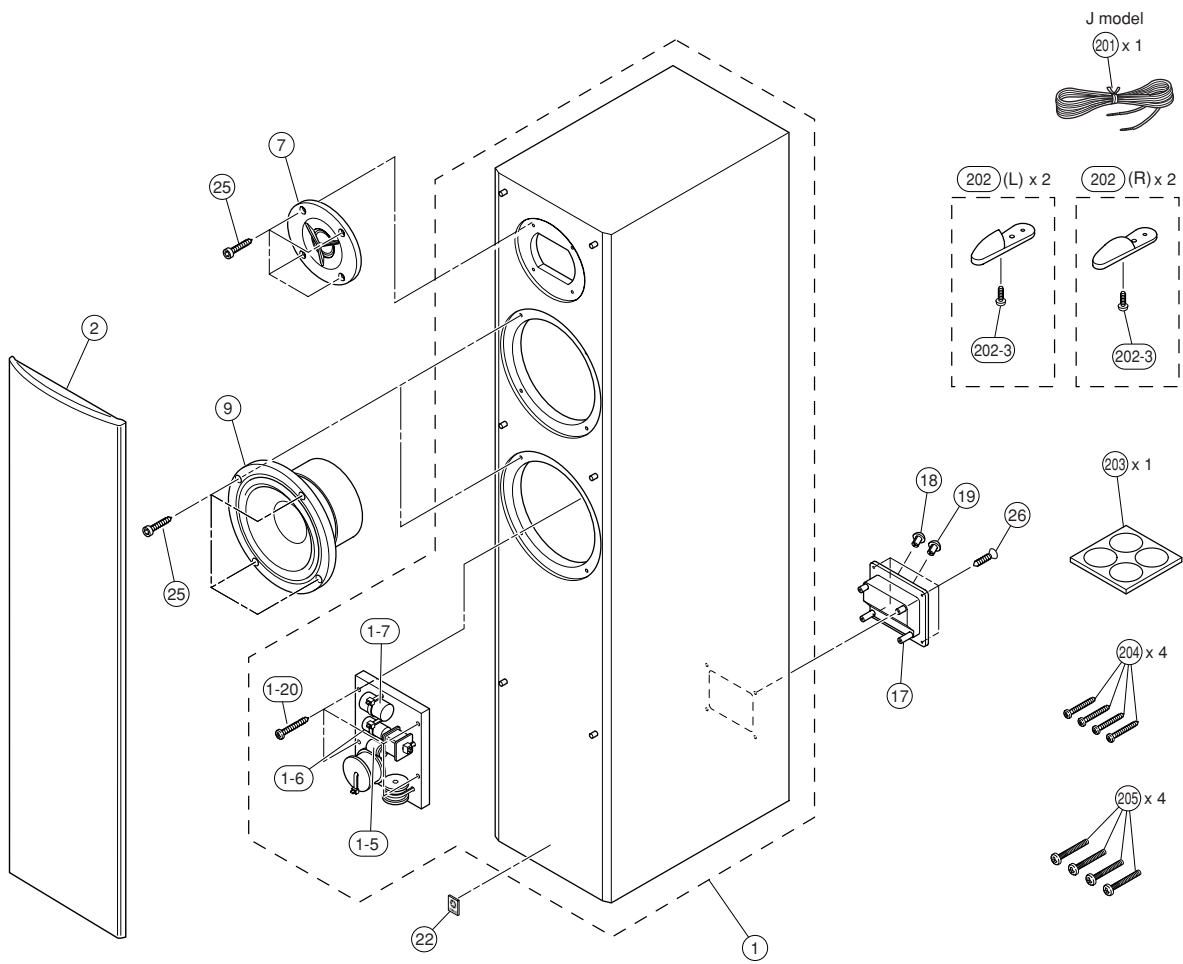
100962



YAMAHA CORPORATION
P.O.Box 1, Hamamatsu, Japan

'05.07

EXPLODED VIEW / 分解図



Ref. No.	Part No.	Description	Remarks	Markets	部品名	Rank
*	1	WF637100	CABINET ASS'Y	CH	キャビネットASSY	
*	1	WF637200	CABINET ASS'Y	BL	キャビネットASSY	
	1-5	WA049500	ELECTROLYTIC CAP		B Pケミコン	04
	1-6	WF632500	POLYPROPYLENE FILM CAP		PPコン	
*	1-7	WF632900	POLYPROPYLENE FILM CAP		PPコン	
	1-20	EPO40120	BIND HEAD TAPPING SCREW		バインドTPネジ	01
*	2	WF637300	FRONT GRILLE ASS'Y	CH	FグリルASSY	
*	2	WF690400	FRONT GRILLE ASS'Y	BL	FグリルASSY	
*	7	X6829A00	DRIVER TWEETER	JA02690	スピーカーユニット	
*	9	X6830A00	DRIVER WOOFER	JA1380	スピーカーユニット	
	17	V9939400	SPEAKER TERMINAL		スピーカーターミナル	06
	18	V5361400	TERMINAL CAP		ターミナルキャップ	01
	19	V5361500	TERMINAL CAP		ターミナルキャップ	01
	22	V9467400	EMBLEM		エンブレム	02
	25	V7275700	HEXAGON SOCKET TAPPING SCREW		六角穴付タッピングネジ	
	26	V5537900	OVAL HEAD TAPPING SCREW #1		丸皿TP	
	201	VT704200	ACCESSORIES SPEAKER CABLE		付属品 スピーカーケーブル	04
	202	V9928200	STAND ASS'Y L	CH	スタンドASSY L	04
	202	V9928300	STAND ASS'Y R	CH	スタンドASSY R	04
	202	WB175900	STAND ASS'Y L	BL	スタンドASSY L	
*	202	WB176000	STAND ASS'Y R	BL	スタンドASSY R	
	202-3	EP630660	BIND HEAD P-TIGHT SCREW		バインドPタイトネジ	01
	203	WA096200	NONSKID PAD		滑止パッド	01
	204	EPO40250	BIND HEAD TAPPING SCREW		バインドTPネジ	01
	205	EG360010	BIND HEAD SCREW		バインド小ネジ	01

* New Parts